

# OhmGuard®

Eigensicherer Durchgangsprüfer



Der OhmGuard®-Durchgangsprüfer dient zum Prüfen der Schlauchleitungen von Saugwagen, Tanklastzügen und Anlagenteilen vor dem Transfer brennbarer oder leicht entzündlicher Produkte. Darüber hinaus bietet er ein wirksames Verfahren für die Überprüfung von Potentialausgleichssystemen und -leitern im Zusammenhang mit überprüften Erdungspunkten.

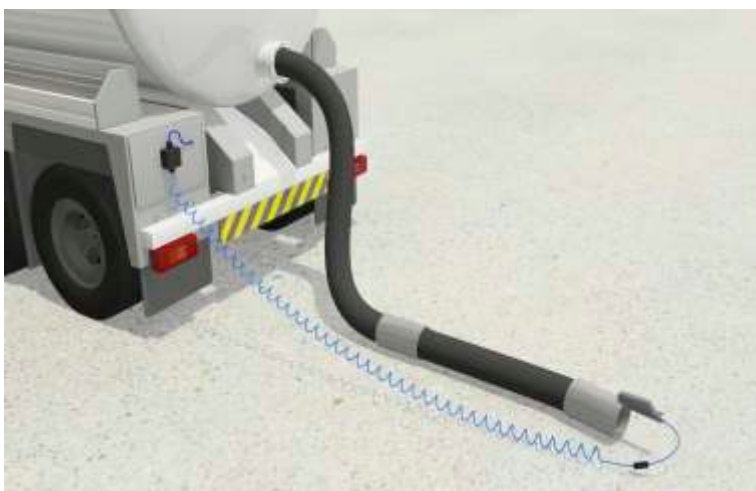
Anfrage > Klicken Sie hier, wenn Sie Fragen zum Produkt haben oder ein Angebot wünschen.

Der OhmGuard-Durchgangsprüfer überprüft, ob die Schlauchleitungen und Anlagenteile wie z. B. Metallrohre ausreichend elektrisch leitfähig sind, um die Gefahren eines Brandes oder einer Explosion durch elektrostatische Funkenentladungen zu minimieren.

Der OhmGuard-Durchgangsprüfer ist einfach in der Anwendung und erfordert keine spezielle Schulung. Bei der Überprüfung von

Schlauchleitungen zeigt er innerhalb von Sekunden an, ob die Schlauchleitungen sicher verwendet werden können.

Bei der Anlagenprüfung kann das OhmGuard-System für die elektrische Durchgangsprüfung von fest montierten Anlagenteilen, die durch ihre bauliche Konstruktion geerdet sein sollten, sowie von mobilen Anlagenteilen, die mindestens mittels Klammern und Kabeln geerdet sein sollten, eingesetzt werden.



Der OhmGuard-Durchgangsprüfer ist einfach in der Anwendung und erfordert keine spezielle Schulung.



OhmGuard Eigensicherer Durchgangsprüfer

## Anwendungen

- > Prüfen der Schlauchleitungen von Saugwagen vor Reinigungstätigkeiten im Zusammenhang mit ausgelaufenen Flüssigkeiten oder der Aufnahme von anderen Substanzen.
- > Prüfen der Schlauchleitungen von Tanklastzügen vor der Anlieferung brennbarer Produkte (z. B. Lösungsmittel) an Tanklager.
- > Allgemeine Widerstandsprüfung von Schlauchleitungen für den Einsatz im Zusammenhang mit Chemikalien und Erdölchemikalien.
- > Prüfung des elektrischen Widerstands von Anlagenteilen.
- > Stichprobenartige Überprüfung von Potentialausgleichssystemen und -leitern im praktischen Einsatz.

**Newson Gale** | Schon seit über 30 Jahren beliefert Newson Gale die Chemie- und Prozessindustrien in aller Welt mit seinen marktführenden Produkten zur Kontrolle statischer Elektrizität. Diese Produkte gewährleisten den Schutz von Menschen und Anlagen vor Bränden und Explosionen, die auf statische Elektrizität zurückzuführen sind.

**OhmGuard®** Eigensicherer Durchgangsprüfer



Die Metalldrahtspiralen, die die Schlauchleitungen verstärken und gegen den Ausström- und Saugdruck schützen, werden häufig für den elektrischen Potentialausgleich zwischen den Anschlussstutzen oder Schlauchkupplungen verwendet. Es muss unbedingt gewährleistet werden, dass Drähte wie der in der Abbildung dargestellte nicht brechen. In diesem Fall wären Leiter elektrisch isoliert, sodass es während des Materialtransfers zu elektrostatischen Funkenentladungen kommen kann.



Robustes Edelstahlgehäuse mit Wolframkarbidspitzen.



**Vorteile des OhmGuard-System:**

- > Nachweis des ordnungsgemäßen elektrischen Durchgangs zum geerdeten Fahrzeug.
- > Gewährleistet die Identifizierung von elektrisch isolierten Anlagenteilen und ermöglicht so die Einleitung von Gegenmaßnahmen.
- > Einmalige Prüfung mit visueller GO/NO GO-Anzeige (Freigabe/keine Freigabe).
- > Frühzeitige Erkennung von Fehlern, ohne geplante Überprüfungsintervalle abwarten zu müssen.
- > Zertifizierte Eigensicherheit für Gefahrenbereiche / HAZLOC-Berechtigungsnachweis.
- > Zertifizierte Eigensicherheit für EX/HAZLOC-Anforderungen.
- > Robuste Edelstahlkonstruktion, im Praxiseinsatz robuster als Multimeter.
- > Kontaktspitzen aus Wolframkarbid durchdringen Schmutz und andere Ablagerungen am Schlauchanschlussstutzen.
- > Frühzeitige Erkennung von Fehlern, ohne geplante Überprüfungsintervalle abwarten zu müssen.

Der eigensichere OhmGuard®-Durchgangsprüfer ist Teil der Erdungs- und Potentialausgleichssysteme von Newson Gale.

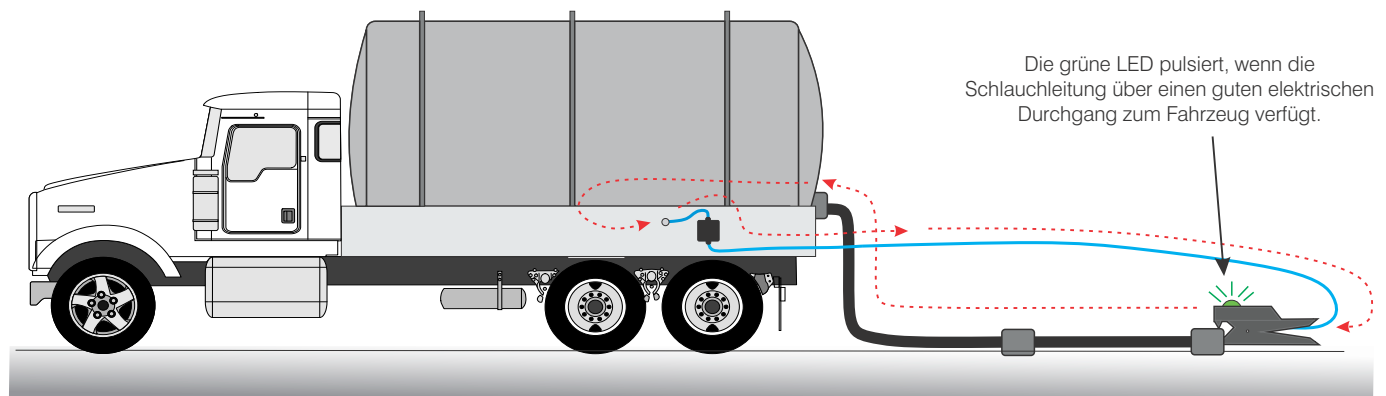
**OhmGuard®** Eigensicherer Durchgangsprüfer

**BEISPIEL 1**

**OhmGuard-Durchgangsprüfer mit Anschluss über einen fahrzeugmontierten Verteilerkasten:** Das OhmGuard-System speist einen eigensicheren Strom durch die verbundenen Schlauchabschnitte und die Fahrzeugkarosserie bis hin zum fahrzeugmontierten Verteilerkasten. Wenn der Strom über das blaue Kabel zum OhmGuard-System zurückfließt, zeigt die grüne LED des OhmGuard-Systems durch Dauerpulsieren an, dass die Schlauchleitungen über einen guten elektrischen Durchgang zum Fahrzeug verfügen.

**HINWEIS:**

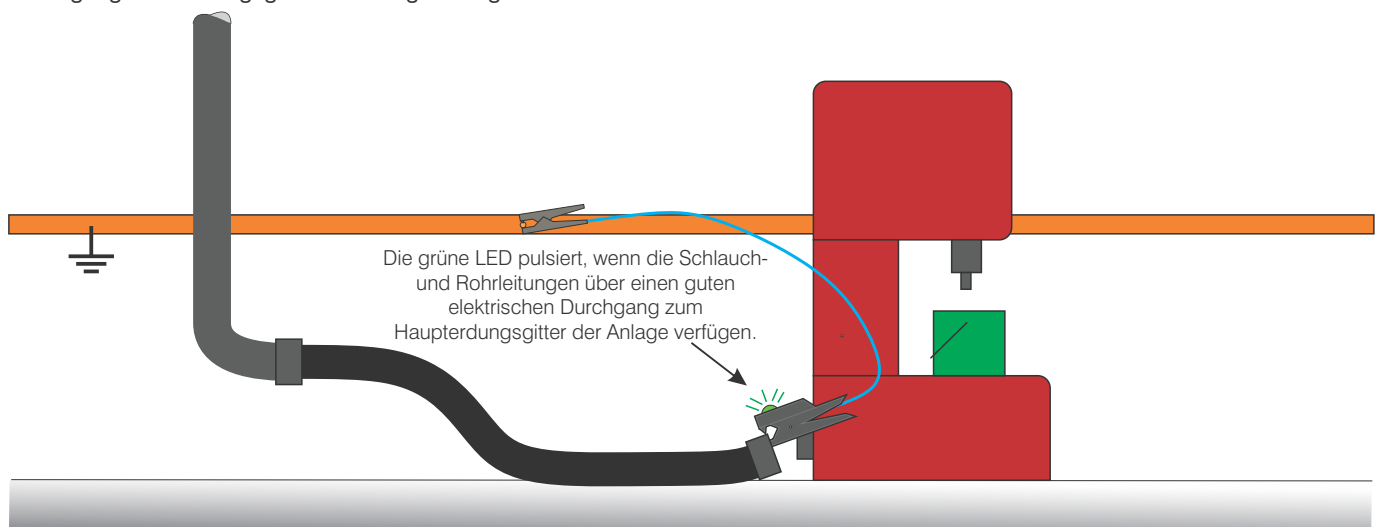
Es wird davon ausgegangen, dass das Fahrzeug selbst über eine verifizierte Erdung verfügt. Andernfalls werden sich die am Fahrzeug angeschlossenen Schlauchleitungen elektrostatisch aufladen und es kann zu einer Entladung kommen. Die Erdung des Fahrzeugs kann standortunabhängig mit dem mobilen Earth-Rite® MGVErdungsüberprüfungssystem von Newsongale überprüft werden.



**BEISPIEL 2**

**Überprüfung mobiler Anlagenteile mit einem OhmGuard-Durchgangsprüfer und einer Klammer**

Der OhmGuard-Durchgangsprüfer leitet einen eigensicheren Prüfstrom durch die Schlauch- oder Rohrleitung hin zu einem Erdungspunkt innerhalb der Anlage. Die zweite Klammer (VESX90-IP) wird an einen überprüften Erdungspunkt angeschlossen, der wiederum mit dem Erdungsnetzwerk der Anlage verbunden ist. Wenn der Strom über das blaue Kabel zum OhmGuard-System zurückfließt, zeigt eine grüne LED durch Dauerpulsieren an, dass die Schlauch- und Rohrleitungen über einen guten elektrischen Durchgang zum Erdungsgitter der Anlage verfügen.

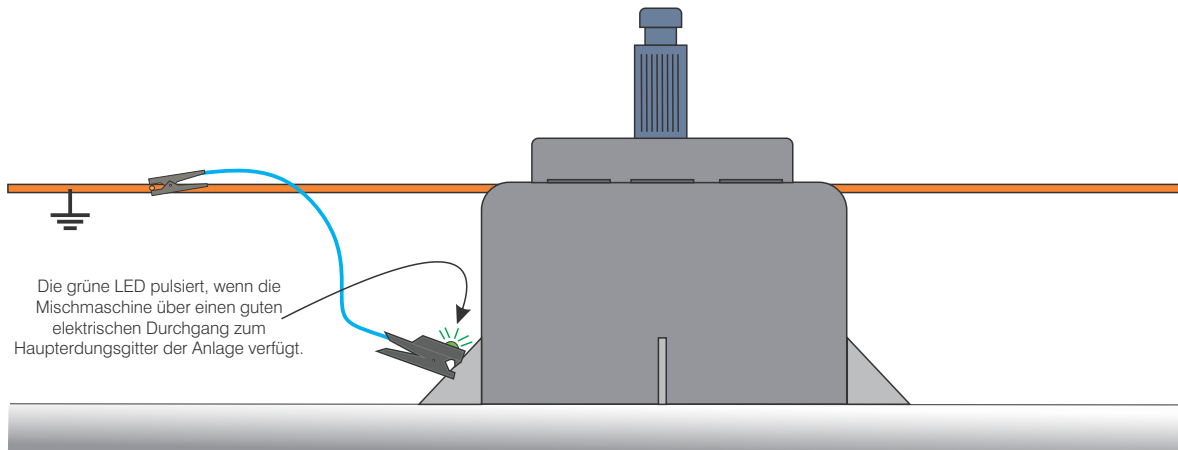


**OhmGuard®** Eigensicherer Durchgangsprüfer

**BEISPIEL 3**

**Überprüfung mobiler Anlagenteile mit einem OhmGuard-Durchgangsprüfer und einer Klammer:**

Der OhmGuard-Durchgangsprüfer leitet einen eigensicheren Prüfstrom durch die Mischmaschine, um zu prüfen, ob die Mischmaschine mit dem Haupterdungsgitter der Anlage verbunden ist. Wenn der OhmGuard-Durchgangsprüfer feststellt, dass die Maschine mit dem Haupterdungsgitter der Anlage verbunden ist, zeigt er dies durch kontinuierliches Pulsieren der LED an.



**Widerstandsbereich für die Freigabe: Warum 100 Ohm?**

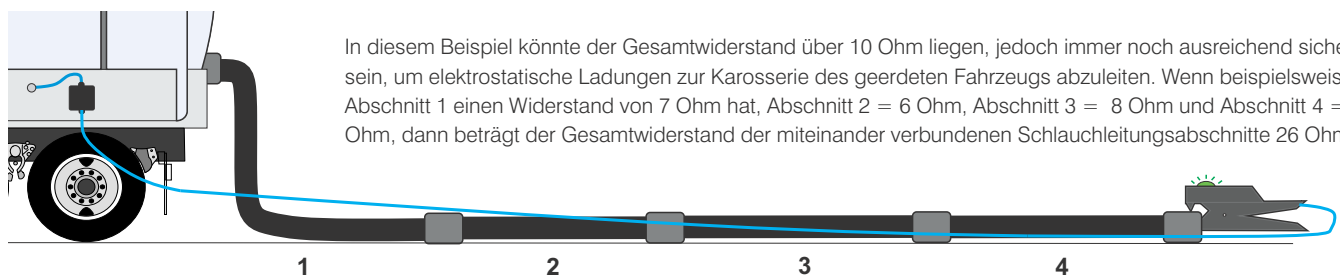
Es gibt in der Öl- und Gasbranche sowie in der petrochemischen und chemischen Industrie zahlreiche unterschiedliche Arten von Schlauchleitungen aus verschiedensten Materialien. Im Zusammenhang mit Tanklastzügen und Saugwagen kommen am häufigsten Schlauchleitungen zum Einsatz, bei denen der Schlauchmantel durch eine Metalldrahtspirale verstärkt wird. Bei den meisten dieser Schlauchleitungen dient die Metalldrahtspirale als Potentialausgleichsverbindung zwischen den Schlauchkupplungen, um sicherzustellen, dass keine der Kupplungen elektrisch isoliert ist. Eine elektrostatische Aufladung lässt sich so verhindern.

Je nach unternehmensspezifischen Richtlinien beträgt der allgemein akzeptable Wert für den Widerstand von einem Ende zum anderen 10 Ohm pro Schlauchleitungsabschnitt. Um den Fahrern und dem Bedienpersonal jedoch die Möglichkeit zu geben, festzustellen, ob mehrere Schlauchleitungsabschnitte über eine Potentialausgleichsverbindung elektrisch leitend miteinander und mit dem geerdeten Tanklastzug verbunden sind, misst das OhmGuard-System, ob der Gesamtwiderstand weniger als 100 Ohm beträgt.

Es ist möglich, ein OhmGuard-System zu spezifizieren, bei dem der Widerstand für die Freigabe maximal 10 Ohm betragen darf, jedoch muss in diesem Fall bedacht werden, dass mehrere miteinander verbundene Schlauchleitungsabschnitte sehr wahrscheinlich einen Gesamtwiderstand von mehr als 10 Ohm aufweisen.

Wenn in einem Unternehmen Schlauchleitungen mit Metalldrahtspirale verwendet werden, der vorgeschriebene Widerstand von einem Ende zum anderen aber höher liegt, z. B. bei 10.000 Ohm, dann kann das OhmGuard-Prüfgerät als Frühwarnsystem eingesetzt werden und auf potentiell defekte Schlauchleitungen hinweisen, die durch einen qualifizierten Elektriker einer Widerstandsprüfung unterzogen werden sollten, da Metall-Metall-Verbindungen in der Regel einen geringeren Widerstand aufweisen sollten.

**100 Ohm ist der maximale, für leitfähige Schlauchleitungen empfohlene Widerstandswert in VDE 0170-32-1 (auch: IEC 60079-32-1) „Explosionsfähige Atmosphäre, Teil 32-1: Elektrostatische Gefährdungen – Leitfaden“.**



**OhmGuard®** Eigensicherer Durchgangsprüfer

Technische Spezifikation

Angaben zur IECEx- und ATEX-Zertifizierung

<b>Schutzklasse</b>	IP64
<b>Umgebungstemperaturbereich</b>	-40°C to +60°C
<b>Zertifizierung</b>	Ex ia IIC T4 Ga, Ex ia IIIC T135°C Da, Ex II 1 GD
<b>Prüfbehörde</b>	ExVeritas-Prüfung und -Zertifizierung
<b>Überwachungsbereich Schleifenwiderstand (Klammer 0-100 Ohm)</b>	max. 100 Ohm
<b>Überwachungsbereich Schleifenwiderstand (Klammer 0-10 Ohm)</b>	max. 10 Ohm
<b>Anzeige-LED</b>	1 grün (guter elektrischer Durchgang der Schlauchleitung)

Zertifizierungsangaben für Nordamerika

<b>Umgebungstemperaturbereich</b>	-40°F to +140°F (-40°C to +60°C)
<b>Zertifizierung</b>	Class I Div 1, Groups, A, B, C, D Class II Div 1, Groups, E, F, G Class III Div 1
<b>Prüfbehörde</b>	CSA
<b>Überwachungsbereich Schleifenwiderstand (Klammer 0-100 Ohm)</b>	max. 100 Ohm
<b>Überwachungsbereich Schleifenwiderstand (Klammer 0-10 Ohm)</b>	max. 10 Ohm
<b>Anzeige-LED</b>	1 grün (guter elektrischer Durchgang der Schlauchleitung)

**Kontakt >** Ihre Anfrage wird schnellstmöglich durch unseren Internetanfrageservice bearbeitet. Falls Sie uns lieber anrufen oder eine E-Mail senden möchten, nutzen Sie bitte die unten angegebenen Kontaktdaten.



Die Verlängerungsbaugruppe besteht aus einer Krokodilklemme, einer Prüfsonde und einer Edelstahlplatte. Sie ist besonders gut für die Prüfung von Objekten geeignet, deren Oberfläche für den Anschluss einer OhmGuard-Klammer nicht ausreichend groß ist. Der Prüfer schließt die OhmGuard-Klammerkontakte einfach an die Metallplatte und die Sonde bzw. die Krokodilklemme an das zu überprüfende Objekt an.

**United Kingdom**  
Newson Gale Ltd  
Omega House  
Private Road 8  
Colwick, Nottingham  
NG4 2JX, UK  
+44 (0)115 940 7500  
groundit@newson-gale.co.uk

**Deutschland**  
IEP Technologies GmbH  
Kaiserswerther Str. 85C  
40878 Ratingen  
Germany  
+49 (0)2102 5889 0  
erdung@newson-gale.de

**United States**  
IEP Technologies LLC  
417-1 South Street  
Marlborough, MA 01752  
USA  
+1 732 961 7610  
groundit@newson-gale.com

**South East Asia**  
ngsea@newson-gale.com